

# GA 11<sup>+</sup>-30: DESEMPENHO LÍDER NA INDÚSTRIA

Recriados para quebrar recordes, os compressores GA 11<sup>+</sup>-30 apresentam a melhor vazão de ar da indústria. Estas soluções completas fornecem ar de qualidade superior aos mais baixos custos de exploração possíveis e oferecem possibilidades de monitorização eficazes.



1

## Sistema de transmissão e motor confiável

- A transmissão sem manutenção de engrenagens maximiza a durabilidade.
- O motor e o sistema de transmissão são auto-lubrificadas para evitar lubrificações posteriores incorrectas.
- A vazão de ar livre é aumentado em 6-17% e o consumo de energia é reduzido em 3-12%, graças à integração e ao novo elemento compressor.



2

## Compartimento elétrico

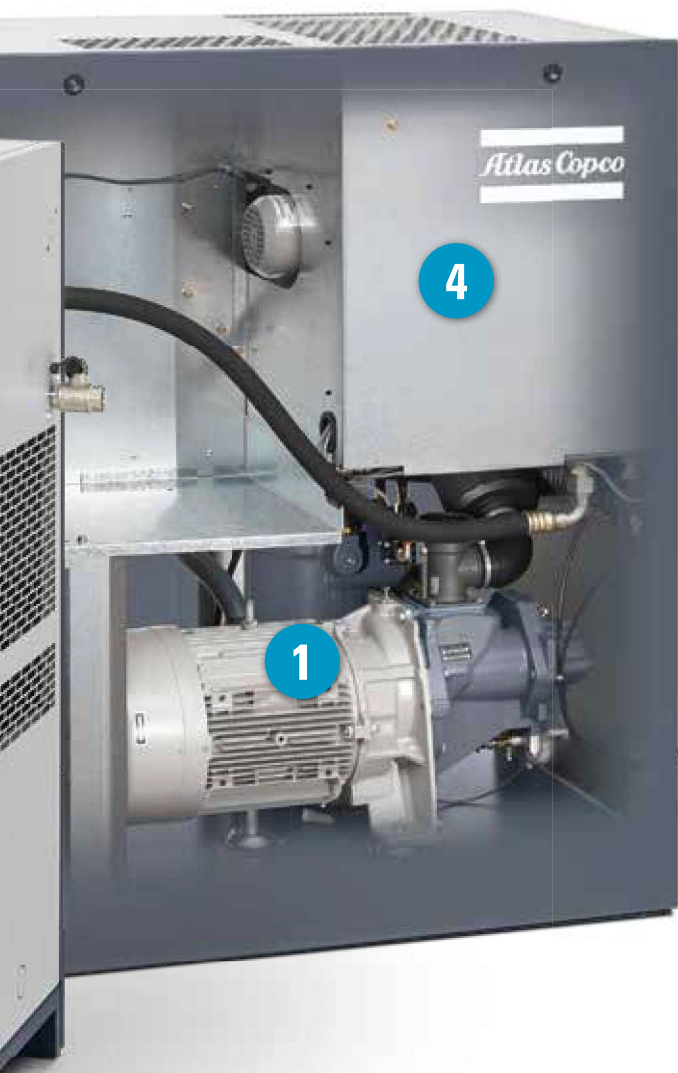
- A temperatura reduzida da carenagem duplica o tempo de vida útil dos componentes elétricos.
- Evita danos com o relé de sequência de fase padrão do compartimento elétrico.



3

### Controle avançado

- Controlador gráfico Elektronikon® tecnologicamente avançado, com indicações de aviso, corte de funcionamento do compressor e programação da manutenção.
- Controle centralizado opcional de até 6 compressores através do Elektronikon®.



4



4

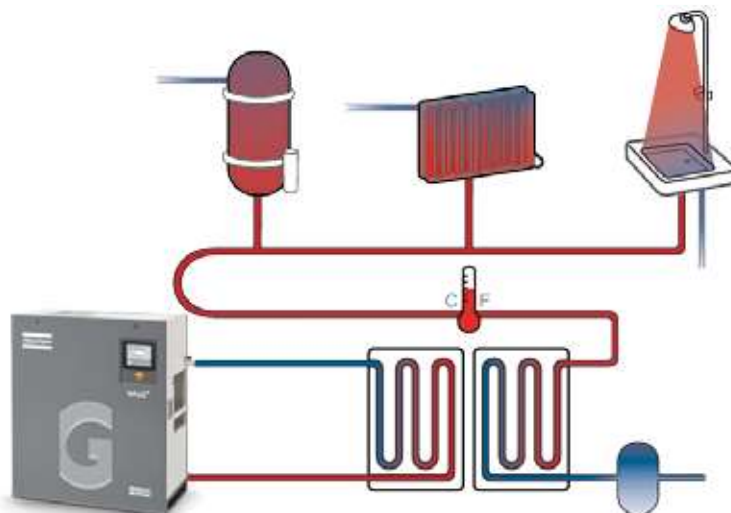
### Soluções para ar de qualidade

- Gama com secador integrado com trocador de calor, separador de água incorporado e tecnologia Saver Cycle opcional.
- O secador integrado pode ser equipado com filtros DD e PD opcionais, resultando numa passagem de óleo tão reduzida como 0,01 ppm.
- Separação de água de quase 100% em todas as condições, com purga eletrônica padrão sem perdas e separador de água integrado no radiador.

5

### Características de economia de energia

- Sistema opcional de recuperação de energia.
- Tecnologia Saver Cycle do ventilador opcional para redução do consumo de energia.



# ESPECIFICAÇÕES TÉCNICAS DO GA 11<sup>+</sup>-30 (60 Hz)

TIPO DE COMPRESSOR		Pressão de trabalho máx.				Capacidade FAD*			Potência do motor instalado		Nível de ruído**	Peso (kg)	
		WorkPlace		WorkPlace FF		l/s	m³/h	pcm	kW	hp		dB(A)	WorkPlace
		bar(e)	psig	bar(e)	psig								
GA 11 <sup>+</sup>	100	7,4	107	7,2	104	37,0	133,2	78,4	11	15	63	410	455
	125	9,1	132	8,9	128	32,0	115,2	67,8	11	15	63	410	455
	150	10,8	157	10,3	149	29,3	105,5	62,1	11	15	63	410	455
	175	12,5	181	12,3	178	25,3	91,1	53,6	11	15	63	410	455
GA 15 <sup>+</sup>	100	7,4	107	7,2	104	48,3	173,9	102,4	15	20	64	420	470
	125	9,1	132	8,9	128	42,9	154,4	90,9	15	20	64	420	470
	150	10,8	157	10,3	149	39,4	141,8	83,5	15	20	64	420	470
	175	12,5	181	12,3	178	33,9	122,0	71,9	15	20	64	420	470
GA 18 <sup>+</sup>	100	7,4	107	7,2	104	59,6	214,6	126,4	18,5	25	66	440	500
	125	9,1	132	8,9	128	53,3	191,9	113,0	18,5	25	66	440	500
	150	10,8	157	10,3	149	47,8	172,1	101,3	18,5	25	66	440	500
	175	12,5	181	12,3	178	42,5	153,0	90,1	18,5	25	66	440	500
GA 22 <sup>+</sup>	100	7,4	107	7,2	104	70,3	253,1	149,0	22	30	67	455	515
	125	9,1	132	8,9	128	62,9	226,4	133,3	22	30	67	455	515
	150	10,8	157	10,3	149	56,9	204,8	120,6	22	30	67	455	515
	175	12,5	181	12,3	178	52,3	188,3	110,9	22	30	67	455	515
GA 26 <sup>+</sup>	100	7,4	107	7,2	104	81,2	292,3	172,1	26	35	67	525	595
	125	9,1	132	8,9	128	74,1	266,8	157,1	26	35	67	525	595
	150	10,8	157	10,3	149	67,4	242,6	142,9	26	35	67	525	595
	175	12,5	181	12,3	178	60,7	218,5	128,7	26	35	67	525	595
GA 30	100	7,4	107	7,2	104	90,1	324,4	191,0	30	40	68	540	610
	125	9,1	132	8,9	128	84,1	302,8	178,3	30	40	68	540	610
	150	10,8	157	10,3	149	77,1	277,6	163,5	30	40	68	540	610
	175	12,5	181	12,3	178	70,1	252,4	148,6	30	40	68	540	610

\* Desempenho da unidade medido de acordo com a norma ISO 1217, ed. 3, anexo C-1996.

\*\* Nível de ruído médio medido em conformidade com o código de teste ISO 2151/Pneurop/Cagi PN8NTC2; tolerância de 2 dB(A).

#### Condições de referência:

- Pressão absoluta de entrada: 1 bar
- Temperatura do ar de admissão: 20 °C

#### O FAD é medido com as seguintes pressões de trabalho:

- Versões de 7,4 bar a 6,9 bar
- Versões de 9,1 bar a 8,6 bar
- Versões de 10,8 bar a 10,3 bar
- Versões de 12,5 bar a 12,0 bar

#### Ponto de orvalho sob pressão do secador de refrigeração integrado do

GA 11<sup>+</sup> - GA 15<sup>+</sup> - GA 18<sup>+</sup> - GA 22<sup>+</sup> - GA 26<sup>+</sup> - GA 30 nas condições de referência de 2 °C a 3 °C.



**GA 11<sup>+</sup> - GA 22<sup>+</sup>**

A: 1475 mm, 58"  
C: 1255 mm, 49"  
L: 692 mm, 27"

**GA 26<sup>+</sup> - GA 30**

A: 1475 mm, 58"  
C: 1255 mm, 49"  
L: 865 mm, 34"